

LLVS-0.1

Datenblatt

## Low Voltage Battery Management System

Juni 2018

LION Smart GmbH | Daimlerstraße 15 | 85748 Garching  
[www.lionsmart.com](http://www.lionsmart.com) | +49 89 360 363 200

### Systembeschreibung und -aufbau

Das Batterie-Management-System LLVS von LION Smart ist ein universelles Mess-, Überwachungs- und Regelungssystem für Niederspannungssysteme für bis zu 18 Lithium-Ion Batteriezellen. Durch die Hard- und Softwarestruktur lässt sich das System sehr einfach auf unterschiedliche Arten und Größen von Niederspannungssystemen bis zu 18 Zellen applizieren.

Das System zeichnet sich durch eine sehr schnelle und präzise Messung von Zellspannung und Zelltemperaturen aus.

Durch die Vielzahl der verfügbaren Messkanäle und Kommunikationsschnittstellen mit externen Geräten ist das LLVS eine ideale Plattform für Versuch- und Entwicklungsprojekte. Ausgeklügelte Sicherheitskonzepte und hochwertige Elektronikkomponenten garantieren dabei höchste Zuverlässigkeit, Genauigkeit, Leistung und Effizienz.

Die Software enthält erweiterte Energiesparfunktionen, wie z.B. die automatische Abschaltung. Das Batterie-Management-System wird durch das Batteriepack gespeist.

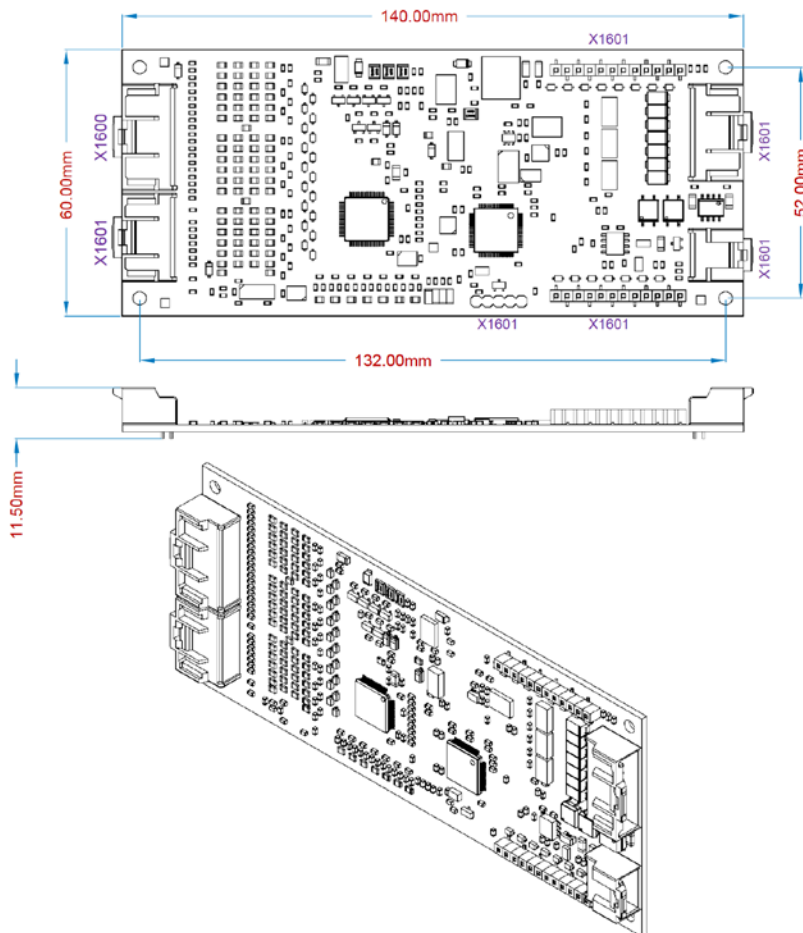


Abbildung 1: Abmessungen des LLVS 0.1

### Zelldatenmessung

- Zellspannungen: 6 bis 18 Kanäle mit einem Messbereich von 0.7 V bis 5.0 V, 90 V gesamt
- Zelltemperaturen: 5 Kanäle mit 2 weiteren Temperatursensoren auf der Platine

### Zellüberwachung und -balancing

- Anpassbare Spannungs- und Temperaturgrenze
- Batterieleistungsprognose für zusätzliche Steuergeräte
- Passiv-Balancing mit Ausgleichsströmen bis zu 62 mA @ 4.0 V  $U_{CELL}$

### Auswertung weiterer Analogsensorik

- Strommessung: z.B. Hall und Shunt Sensoren

### Leistungsschalter-Ansteuerung

- Ansteuerung von Schützen mit 3 Low Side PWM Ausgängen

### Kommunikation

- CAN
- UART
- Digital und analog I/Os für Status und Diagnose

### Softwarearchitektur

- Echtzeitbetriebssystem
- Anpassungsfähig

### LION Low Voltage System (LLVS)

- Präzise Spannungs- und Temperaturmessung
- Kompakte und kostengünstige Single-Board-Lösung
- Besonders anpassbare Batterie-Management-Systeme



LLVS 0.1

### Technische Daten

#### Allgemein

LxBxH	140 x 60 x 11,5 mm
Gewicht	46 g

#### Umgebungsbedingungen

Betriebstemperatur	- 20°C...+ 85°C
Lagertemperatur	- 40°C...+105°C

#### Versorgung

Versorgungsspannung	12 V ... 90 V Industrie, 12 V ... 60 V DC Konsument
---------------------	--

#### Stromaufnahmen

Off Mode	15 µA
On Mode	7 mA

#### Schaltausgänge

Anzahl der Low-Side-Schaltausgänge	3
Maximaler Schaltstrom separat	1 A
Maximaler Schaltstrom gesamt	2 A

#### Schnittstellen

CAN	1x
UART	1x
Bluetooth	1x optional

#### Zellbalancing

Balancing passiv	typisch, 62 mA @ 4.0 V U <sub>CELL</sub>
------------------	--

#### Spannungsmessung

Anzahl Messkanäle	6 ... 18
Messbereich	0,7 ... 5,0 V
Genauigkeit (absolut)	±1,5 mV

#### Temperaturmessung

Anzahl Messkanäle	2 auf der Platine + max. 5 für die Batterie NTC 10 kΩ @ 25 °C, β Wert: 3977
Messbereich	- 40 °C...+ 125 °C
Genauigkeit (absolut)	±1,5 °C

#### Stromsensor via Shunt

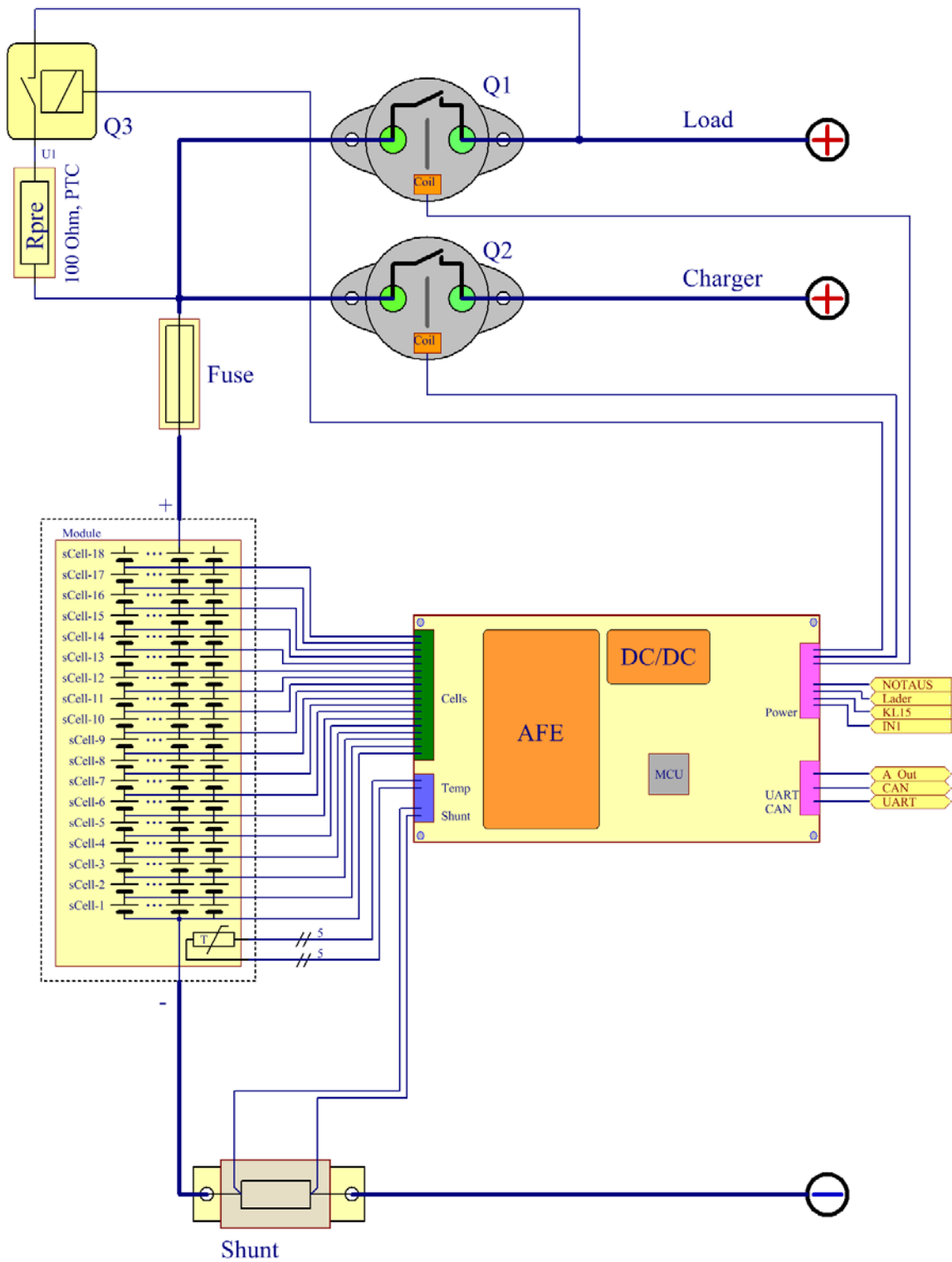
2 mΩ Shunt	- 25 A ... + 75 A
1 mΩ Shunt	- 50 A ... + 150 A
0.5 mΩ Shunt	- 100 A ... + 300 A
ADC resolution	16 bits

#### Stromsensor via Hall Sensor

ADC input	0 ... 5 V
Auflösung	16 bits

# LLVS

## Blockschaltbild



### Ansprechpartner

Josef Wasner

Entwicklungsleiter BMS

E-Mail: [josef.wasner@lionsmart.com](mailto:josef.wasner@lionsmart.com)

Telefon: +49 89 360 363 220

